

UPSTREET2

DAS MOBILE FALTWUNDER

Wenn es richtig eng wird, spielt das Upstreet2 seine wahre Grösse aus. Dank cleverem Faltenlenk und stabilem Rahmen bietet das Upstreet2 viel Fahrstabilität und Komfort.

Dieses One-Size E-Bike ist für alle geeignet und bringt ein grosses Plus an Freiheit. Vorbau und

Sattel lassen sich jederzeit mit zwei Handgriffen ganz ohne Werkzeug auf verschiedene Körpergrössen einstellen. Der «Bosch Power Tube»-Akku mit 500 Wattstunden ist elegant im Rahmen integriert.



Jeans Blue / White Gloss
5.40

93x85x40
SUPERKOMPAKT GEFALTET



Jeans Blue / White Gloss
7.43



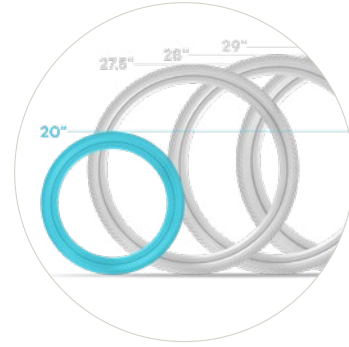
Doppelt gesichertes Faltgelenk

Kein versehentliches Öffnen,
höchste Stabilität bei der Fahrt.



Kraftvoll unterwegs

Der Bosch-Motor bringt Sie
schnell und leise von A nach B.



20-Zoll-Laufräder

Jede Menge ultrawendiges
Fahrvergnügen.

Rahmen
One Size

Aluminium
Hydroformed tubing
Interne Kabelführung, 135 mm Einbaubreite

Upstreet2

Jeans Blue/ White Gloss

		5.40 (5.41R)	7.43
Laufadgrösse	20"	●	●
Gabel	FLYER Rigid Fork	●	●
Motor	Bosch Active Line Plus	50 Nm	-
	Bosch Performance Line	-	60 Nm
Akku	Bosch PowerTube 500 (500 Wh / 13,4 Ah / 36 V)	●	●
Display	Bosch Intuvia	●	●
Schaltungstyp	Nabenschaltung mit Kette	●	-
	Nabenschaltung mit Riemen	-	●
Schaltung	Shimano Nexus, 5-Gang	●	-
	Shimano Nexus Coaster, 5-Gang	(5.41R)	-
	Shimano Nexus, 5-Gang; Gates Carbon Drive CDX	-	●
Bremsen	Shimano MT402, 180/160 mm	●	-
	Shimano Deore T6000, 180/160 mm	-	●
Vorbau	FLYER foldable, 31,8 x 70 mm	●	●
Lenker	FLYER Riser, 640 mm, 5°, 20 mm	●	●
Sattel	Selle Royal Essenza+	●	●
Sattelstütze	SR Suntour SP12 NCX, 50 mm Suspension, 27,2 x 400 mm	●	●
	Post Moderne PM705N2, 36 mm Suspension, 27,2 x 400 mm	(5.41R)	-
Felgen	FLYER Disc	●	●
Vorderradnabe	Formula CL-25, 32 h	●	●
Hinterradnabe	Shimano Nexus SG-C7000-5D, 32 h	●	●
	Shimano Nexus SG-C7000-5CD, 32 h	(5.41R)	-
Bereifung	Schwalbe Pick up 20 x 2,15 (55-406)	●	●
Pedale	FLYER Folding Pedal	●	●
Scheinwerfer	Busch & Müller Upp	●	-
	Supernova Mini 2	-	●
Rücklicht	Busch & Müller 2C	●	●
Schutzblech	SKS B65	●	●
Seitenständer	Ursus Hopper Bipod Center Stand	●	●
Gepäckträger	FLYER Racktime, inkl. Federklappe	●	●
Diebstahlschutz	Abus Shield 5650L, «YourPlus»-System: gleicher Schlüssel für Akku- und Rahmenschloss	●	●
Ladegerät	Bosch Standard Charger 4 A	●	●

Schiebehilfe bis 6 km/h | 4 Unterstützungsstufen

Gewicht ohne Akku ca. 23,2 kg | Gewicht Akku ca. 2,9 kg | Gewicht fahrbar ca. 27 kg | zulässiges Gesamtgewicht 130 kg
zugelassene Gepäckträgerlast 25 kg

● Standard | - nicht verfügbar | ● bis 25 km/h Tretunterstützung